

- 1
- 2
- 3
- 4
- 5
- 6
- 7
- 8
- 9
- 10
- 11
- 12
- 13
- 14
- 15
- 16
- 17
- 18

**MATERIALE**

Tecnopolimero a base poliammidica (PA) rinforzato fibra vetro, alta resistenza termica, colore grigio-nero, finitura mat.

**ESECUZIONE STANDARD**

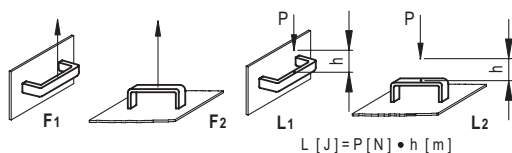
Boccole ottone, fori ciechi filettati.

**TEMPERATURA MASSIMA DI ESERCIZIO**

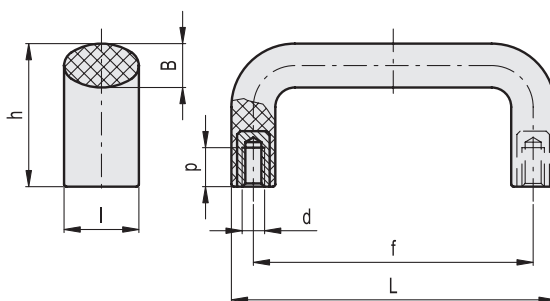
200°C.

**DATI TECNICI**

Resistenza all'applicazione di un carico a trazione e resistenza all'urto: i valori F1, F2, L1 e L2, riportati in tabella, sono stati rilevati durante prove a rottura, mediante apposito apparecchio dinamometrico, nelle condizioni di prova raffigurate e a temperatura ambiente.



ELESA Original design



Codice	Descrizione	L	l	f	d6H	h	B	p	F1 [N]	F2 [N]	L1 [J]	L2 [J]	Δ
37502	M.643/100 B-M6 HT	100	23	86±1	M6	44	14	12	2400	2400	12	6	59
37510	M.643/140 B-M6 HT	134	25	117±1	M6	49	15	12	2500	3400	8	12	85
37511	M.643/140 B-M8 HT	134	25	117±1	M8	49	15	13	2500	3400	8	12	87
37551	M.643/200 B-M8 HT	196	27	179±1	M8	57	16	13	1900	2600	11	17	132